

第1回

出雲市オープン卓球選手権大会 (ミックスダブルスの部)

期 日 平成29年9月10日(日)

会 場 県立浜山体育館カミアリーナ サブアリーナ

主 催 出雲市体育協会、出雲市卓球協会

主 管 出雲市卓球協会

後 援 出雲市

出雲スポーツ振興21

ひらたスポーツ・文化振興機構

団体(一般の部)予選リーグ(3ゲームマッチ、3番まで)

Aブロック (1-3コート)

No	チーム名	KFFC	四絡クラブ	brise	島根大C	勝敗	点数	順位
1	KFFC		3-0	3-0	3-0	3-0	6	1
2	四絡クラブ	0-3		1-2	2-1	1-2	4	3
3	brise	0-3	2-1		3-0	2-1	5	2
4	島根大C	0-3	1-2	0-3		0-3	3	4

試合順序 第1試合 第2試合 第3試合
 (1 - 4) (1 - 3) (1 - 2)
 (2 - 3) (2 - 4) (3 - 4)

Bブロック (4-6コート)

No	チーム名	チームNEO	STC	FmiliesB	島根大B	勝敗	点数	順位
1	チームNEO		3-0	3-0	3-0	3-0	6	1
2	STC	0-3		2-1	2-1	2-1	5	2
3	FmiliesB	0-3	1-2		2-1	1-2	4	3
4	島根大B	0-3	0-2	1-2		0-3	3	4

試合順序 第1試合 第2試合 第3試合
 (1 - 4) (1 - 3) (1 - 2)
 (2 - 3) (2 - 4) (3 - 4)

Cブロック (7、8コート)

No	チーム名	ジラフィーズ	FmiliesA	島根大A	勝敗	点数	順位
1	ジラフィーズ		1-2	2-1	1-1	3	2
2	FmiliesA	2-1		3-0	2-0	4	1
3	島根大A	1-2	0-3		0-2	2	3

試合順序 第1試合 第2試合 第3試合
 (2 - 3) (1 - 3) (1 - 2)

Dブロック (9、10コート)

No	チーム名	平田球友会	出雲クラブ	灘分クラブ	勝敗	点数	順位
1	平田球友会		3-0	3-0	2-0	4	1
2	出雲クラブ	0-3		2-1	1-1	3	2
3	灘分クラブ	0-3	1-2		0-2	2	3

試合順序 第1試合 第2試合 第3試合
 (2 - 3) (1 - 3) (1 - 2)

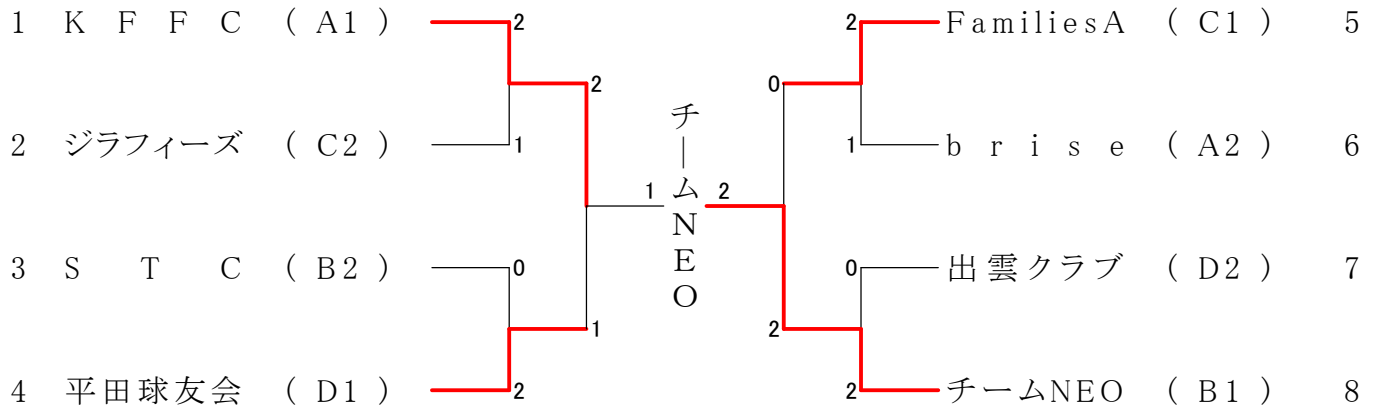
団体シニアの部(決勝リーグ)

11、12コート (5ゲームマッチ、3番まで)

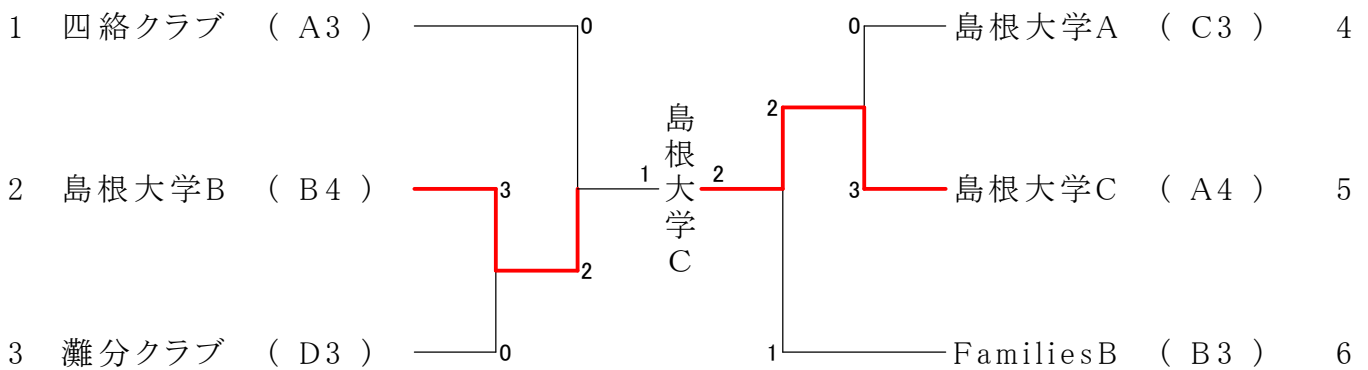
No	チーム名	塩冶球友会	Fmilies	チームNEO	勝敗	点数	順位
1	塩冶球友会		1-2	1-2	0-2	2	3
2	Fmilies	2-1		1-2	1-1	3	2
3	チームNEO	2-1	2-1		2-0	4	1

試合順序 第1試合 第2試合 第3試合
 (2 - 3) (1 - 3) (1 - 2)

一般の部 Aグループ決勝トーナメント



一般の部 Bグループ決勝トーナメント



一般の部 個人予選リーグ (3ゲームマッチ)

Aブロック (1-3コート)

No	チーム名	桑谷・田阪 (KFFC)	岡田・内部 (families)	加藤・黒田 (出雲ク)	有田・松浦 (灘分ク)	勝敗	点数	順位
1	桑谷・田阪 (KFFC)		2-0	2-0	2-0	3-0	6	1
2	岡田・内部 (families)	0-2		0-2	0-2	0-3	3	4
3	加藤・黒田 (出雲ク)	0-2	2-0		2-1	2-1	5	2
4	有田・松浦 (灘分ク)	0-2	2-0	1-2		1-2	4	3

試合順序 第1試合 第2試合 第3試合 第4試合
 (1 - 4) (1 - 3) (3 - 4) (1 - 2)
 (2 - 3) (2 - 4)

Bブロック (1-3コート)

No	チーム名	卯木・黒崎 (平田球)	吉岡・上田 (families)	沖原・土江 (四絡ク)	松重・鈴木 (島根大)	勝敗	点数	順位
1	卯木・黒崎 (平田球)		2-1	2-0	2-0	3-0	6	1
2	吉岡・上田 (families)	1-2		2-0	2-0	2-1	5	2
3	沖原・土江 (四絡ク)	0-2	0-2		2-0	1-2	4	3
4	松重・鈴木 (島根大)	0-2	0-2	0-2		0-3	0	棄権

試合順序 第1試合 第2試合 第3試合 第4試合
 (1 - 4) (2 - 3) (1 - 3) (1 - 2)
 (2 - 4) (3 - 4)

Cブロック (4-6コート)

No	チーム名	河井・金木 (ジラフィーズ)	椿・西谷 (チームNEO)	建部・村松 (STC)	辻内・西山 (島根大)	勝敗	点数	順位
1	河井・金木 (ジラフィーズ)		1-2	2-1	2-1	2-1	57/50	1
2	椿・西谷 (チームNEO)	2-1		1-2	2-0	2-1	53/50	2
3	建部・村松 (STC)	1-2	2-1		2-0	2-1	51/55	3
4	辻内・西山 (島根大)	1-2	0-2	0-2		0-3	3	4

試合順序 第1試合 第2試合 第3試合 第4試合
 (1 - 4) (1 - 3) (3 - 4) (1 - 2)
 (2 - 3) (2 - 4)

Dブロック (4-6コート)

No	チーム名	西田・奥田 (チームNE)	土井・岡田 (平田球)	小島・西本 (brise)	徳田・上永 (島根大)	勝敗	点数	順位
1	西田・奥田 (チームNEO)		1-2	2-0	2-0	2-1	5	2
2	土井・岡田 (平田球)	2-1		2-0	2-0	3-0	6	1
3	小島・西本 (brise)	0-2	0-2		2-0	1-2	4	3
4	徳田・上永 (島根大)	0-2	0-2	0-2		0-3	3	4

試合順序 第1試合 第2試合 第3試合 第4試合
 (1 - 4) (2 - 3) (1 - 3) (1 - 2)
 (2 - 4) (3 - 4)

Eブロック (7-9コート)

No	チーム名	石上・山口 (brise)	坂本・坂本 (灘分ク)	青戸・上田 (ジラフィーズ)	南前・井口 (島根大)	勝 敗	点 数	順 位
1	石上・山口 (brise)		2-0	2-0	2-0	3-0	6	1
2	坂本・坂本 (灘分ク)	0-2		0-2	1-2	0-3	3	4
3	青戸・上田 (ジラフィーズ)	0-2	2-0		2-0	2-1	5	2
4	南前・井口 (島根大)	0-2	2-1	0-2		1-2	4	3

試合順序 第1試合 第2試合 第3試合 第4試合
 (1 - 4) (1 - 3) (3 - 4) (1 - 2)
 (2 - 3) (2 - 4)

Fブロック (7-9コート)

No	チーム名	福島・赤前 (STC)	和田・松本 (チームNEO)	岡・嘉田 (四絡ク)	仁科・三井 (三瓶ク)	勝 敗	点 数	順 位
1	福島・赤前 (STC)		2-0	2-0	2-0	3-0	6	1
2	和田・松本 (チームNEO)	0-2		2-1	2-0	2-1	5	2
3	岡・嘉田 (四絡ク)	0-	1-2		2-1	1-2	4	3
4	仁科・三井 (三瓶ク)	0-2	0-2	1-2		0-3	3	4

試合順序 第1試合 第2試合 第3試合 第4試合
 (1 - 4) (2 - 3) (1 - 3) (1 - 2)
 (2 - 4) (3 - 4)

Gブロック (10コート)

No	チーム名	高橋・高橋 (平田球)	上田・大和 (families)	中村・高杉 (島根大)	勝 敗	点 数	順 位
1	高橋・高橋 (平田球)		0-2	2-1	1-1	3	2
2	上田・大和 (families)	2-0		2-1	2-0	4	1
3	中村・高杉 (島根大)	1-2	1-2		0-2	2	3

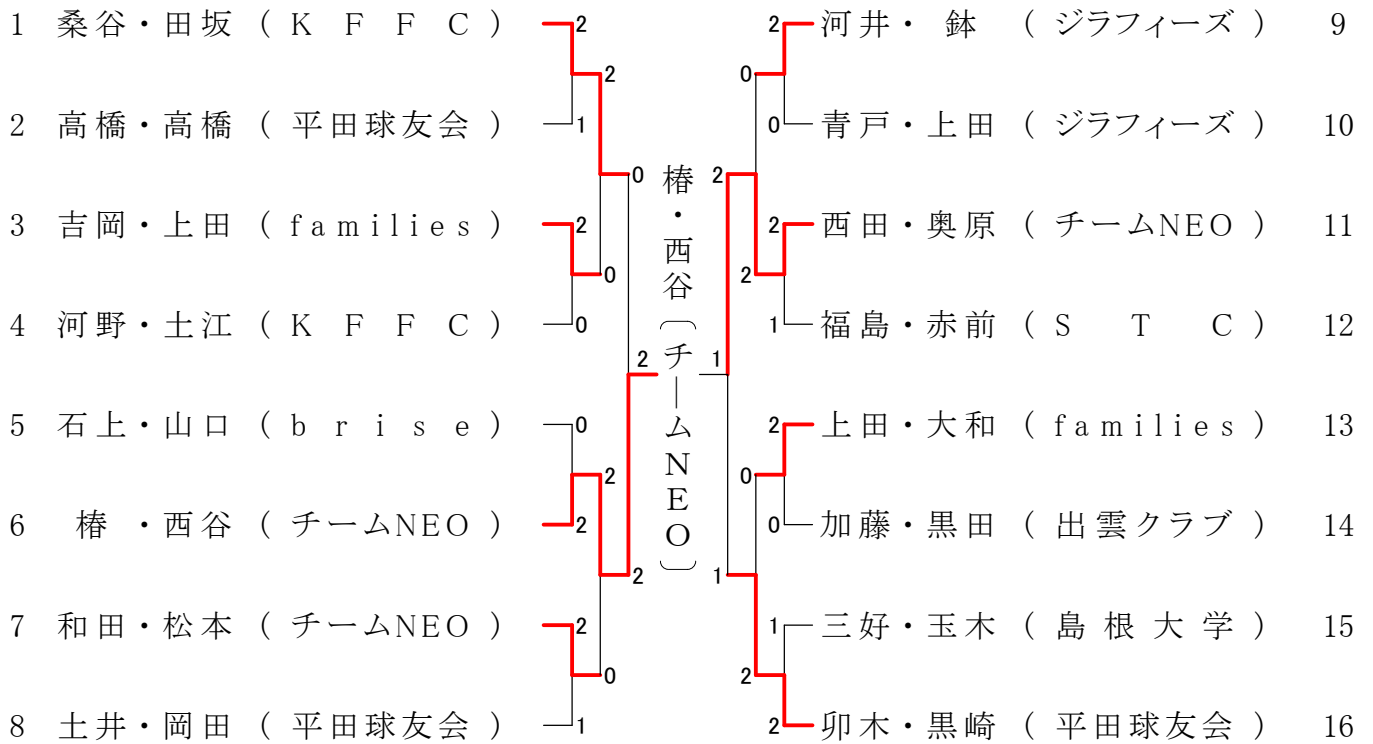
試合順序 第1試合 第2試合 第3試合
 (2 - 3) (1 - 3) (1 - 2)

Hブロック (11コート)

No	チーム名	河野・土江 (KFFC)	繁富・福間 (families)	三好・玉木 (島根大)	勝 敗	点 数	順 位
1	河野・土江 (KFFC)		2-0	2-0	2-0	4	1
2	繁富・福間 (families)	0-2		1-2	0-2	2	3
3	三好・玉木 (島根大)	0-2	2-1		1-1	3	2

試合順序 第1試合 第2試合 第3試合
 (2 - 3) (1 - 3) (1 - 2)

一般の部 決勝トーナメント



シニアの部 個人予選リーグ

(3ゲームマッチ)

Aブロック (11コート)

No	チーム名	折戸・藤原 (チームNEO)	伊藤・白須 (families)	石田・清家 (塩冶球)	伊藤・山崎 (出雲ク)	勝敗	点数	順位
1	折戸・藤原 (チームNEO)		2-0	2-1	2-1	3-0	6	1
2	伊藤・白須 (families)	0-2		0-2	0-2	0-3	3	4
3	石田・清家 (塩冶球)	1-2	2-0		2-1	2-1	5	2
4	伊藤・山崎 (出雲ク)	1-2	2-0	1-2		1-2	4	3

試合順序 第1試合 第2試合 第3試合 第4試合
 (1 - 4) (1 - 3) (3 - 4) (1 - 2)
 (2 - 3) (2 - 4)

Bブロック (12コート)

No	チーム名	松坂・石倉 (チームNEO)	白須・田中 (families)	布野・板倉 (塩冶球)	勝敗	点数	順位
1	松坂・石倉 (チームNEO)		0-2	2-0	1-1	3	2
2	白須・田中 (families)	2-0		2-0	2-0	4	1
3	布野・板倉 (塩冶球)	0-2	0-2		0-2	2	3

試合順序 第1試合 第2試合 第3試合
 (2 - 3) (1 - 3) (1 - 2)

シニアの部 決勝トーナメント

- | | | | | | | |
|---|--------------------|---|----------|---|----------------------|---|
| 1 | 折戸・藤原(チームNEO) (A1) | 2 | 折戸
藤原 | 2 | 石田・清家(塩冶体協) (A2) | 3 |
| 2 | 松坂・板倉(チームNEO) (B2) | 0 | 原 | 1 | 白須・田中(families) (B1) | 4 |

決勝戦

